

# Основные характеристики

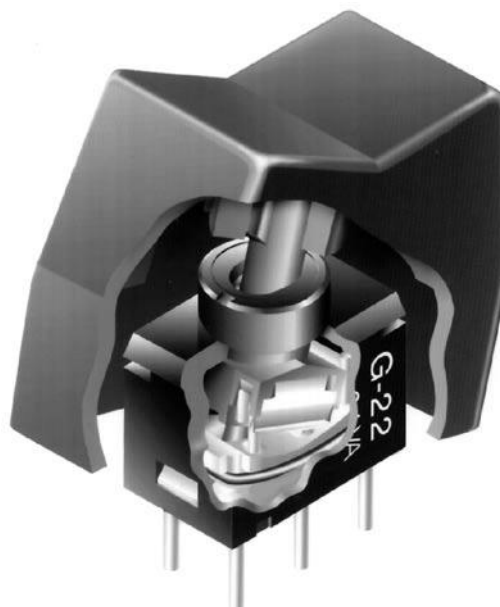
Благодаря ультраминиатюрным размерам достигается высокая плотность монтажа, а благодаря малому весу 0.25 г данные переключатели являются идеальными для портативного оборудования.

Полностью герметичный корпус препятствует загрязнению контактов и позволяет производить автоматическую пайку и очистку.

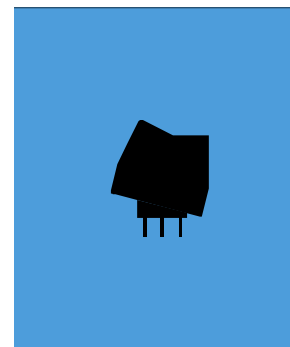
Контактный механизм STC обладает рядом преимуществ перед обычными механизмами: работает тише, обеспечивает тактильное ощущение включения, обладает повышенной стабильностью контактов и непревзойденной надежностью при работе на логических уровнях напряжения. (Дополнительные подробности об STC приведены в разделе "Термины и сокращения"; см. раздел "Дополнения".)

Расстояние между выводами .100" x .100" (2.54 мм x 2.54 мм) соответствует стандартной сетке печатной платы. Круглые выводы облегчают установку на печатную плату.

Индикаторы соответствия приведены в конце раздела M.



Размер



# Общая спецификация

## Электрическая мощность (резистивная нагрузка)

Уровень логического сигнала:	0.4 ВА макс. при 28 В (переменное/постоянное) макс. диапазон применения 0.1 мА ~ 0.1А при 20 мВ ~ 28 В)
Примечание:	дополнительные пояснения по рабочему диапазону в разделе "Дополнения".

## Прочие параметры

Сопротивление контактов:	не более 80 мОм
Сопротивление изоляции:	не менее 500 МОм при постоянном напряжении 500 В
Электрическая прочность:	между контактами не менее 500 В (перем.) на время не менее 1 мин;
Механический срок службы:	не менее 100 000 операция для Вкл-Нет-Вкл и Вкл-Выкл-Вкл не менее 50 000 операций для прочих схем
Электрический срок службы:	не менее 100 000 операция для Вкл-Нет-Вкл и Вкл-Выкл-Вкл не менее 50 000 операций для прочих схем
Номинальное рабочее усилие:	0.81 Н без фиксации и 1.06 Н с фиксацией
Угол качания:	28°

## Материалы и покрытия

Ручка:	полиамид, усиленный стекловолокном
Корпус:	полиамид, усиленный стекловолокном
Уплотнительные кольца:	нитрил-бутадиеновая резина
Подвижные контакты:	фосфорная бронза с золотым покрытием
Стационарные контакты:	фосфорная бронза с золотым покрытием
Основание:	полиамид, усиленный стекловолокном
Выводы:	фосфорная бронза с золотым покрытием

## Окружающая среда:

Рабочая температура:	от -25°C до +85°C
Влажность:	относительная влажность 90 ~ 95% на срок до 96 часов при 40°C
Вибрация:	10 ~ 55 Гц с амплитудой пик-пик 1.5 мм во всём частотном диапазоне и возвратом за 1 мин; движения в 3 направлениях течение 2 часов
Удар:	ускорение 50 G (490м/с <sup>2</sup> ) (протестировано в 6 направлениях, 5 ударов в каждом направлении)

## Установка

Усилие при установке крышки:	максимальная сила нажатия 39.1 Н
------------------------------	----------------------------------

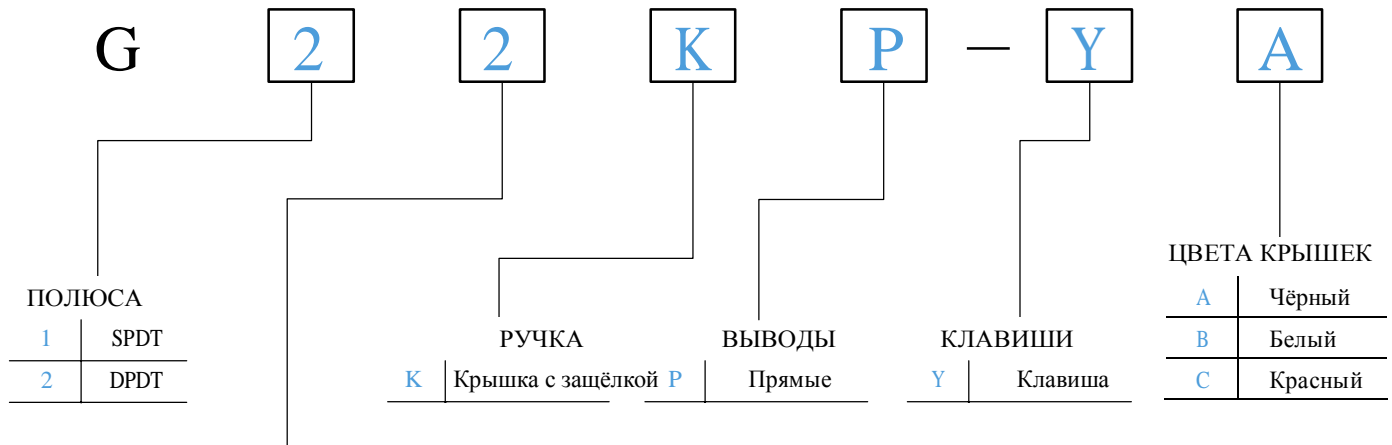
## Обработка печатных плат:

Пайка:	рекомендуется пайка волной: См. профиль А в разделе "Дополнения".
Ручная пайка:	см. профиль А в разделе "Дополнения".
Очистка:	автоматическая очистка: см. спецификацию на очистку в разделе "Дополнения".

## Стандарты и сертификаты

Соответствие UL или сертификат CSA:	клавишные переключатели серии G не тестировались на соответствие UL и CSA. Данные переключатели рассчитаны на низкое напряжение, слабый ток, и предназначены для логических схем. При использовании в логических схемах не происходит опасного накопления энергии.
-------------------------------------	---

## ПРИМЕР ЗАКАЗА



## СХЕМЫ

2	ВКЛ	НЕТ	ВКЛ
3	ВКЛ	ВЫКЛ	ВКЛ
5	ВКЛ	НЕТ	(ВКЛ)
8	(ВКЛ)	ВЫКЛ	(ВКЛ)
9	ВКЛ	ВЫКЛ	(ВКЛ)

( ) = Без фиксации

## ОПИСАНИЕ ТИПОВОГО ЗАКАЗА

**G22KP-YA**

 Защёлкивающаяся крышка  
чёрного цвета

 DPDT  
Схема ВКЛ-НЕТ-ВКЛ

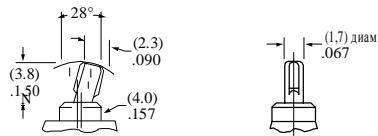

Прямые выводы

## ПОЛЮСА И СХЕМЫ

Полюс	Модель	Положение клавиши ( ) = без фиксации			Замыкаемые выводы			Перемычки и схемы
		Вверх 	Центр	Вниз 	Вверх 	Центр	Вниз 	
SP	G12 G13 G15 G18 G19	ВКЛ ВКЛ ВКЛ (ВКЛ) ВКЛ	НЕТ ВЫКЛ НЕТ ВЫКЛ ВЫКЛ	ВКЛ ВКЛ (ВКЛ) (ВКЛ) (ВКЛ)	5-6	РАЗОМК НУТО	5-4	SPDT 
DP	G22 G23 G25 G28 G29	ВКЛ ВКЛ ВКЛ (ВКЛ) ВКЛ	НЕТ ВЫКЛ НЕТ ВЫКЛ ВЫКЛ	ВКЛ ВКЛ (ВКЛ) (ВКЛ) (ВКЛ)	5-6 2-3	РАЗОМК КНУТО	5-4 2-1	DPDT 

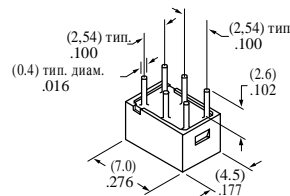
Примечание: номера выводов не нанесены на переключатель

**К** Крышки с защёлкиванием



**ВЫВОДЫ ДЛЯ УСТАНОВКИ НА ПЛАТУ**

**Р** Прямые выводы



**КЛАВИШИ И ЦВЕТА**

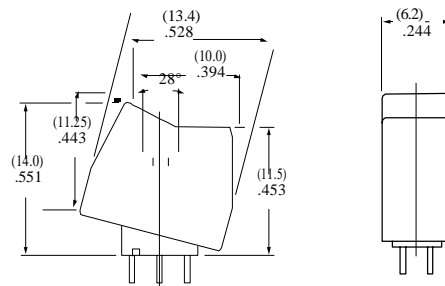
**У** Клавиша АТ4062

Материал: полиамид  
Поверхность: матовая

Цвета: А, В, С



Размер

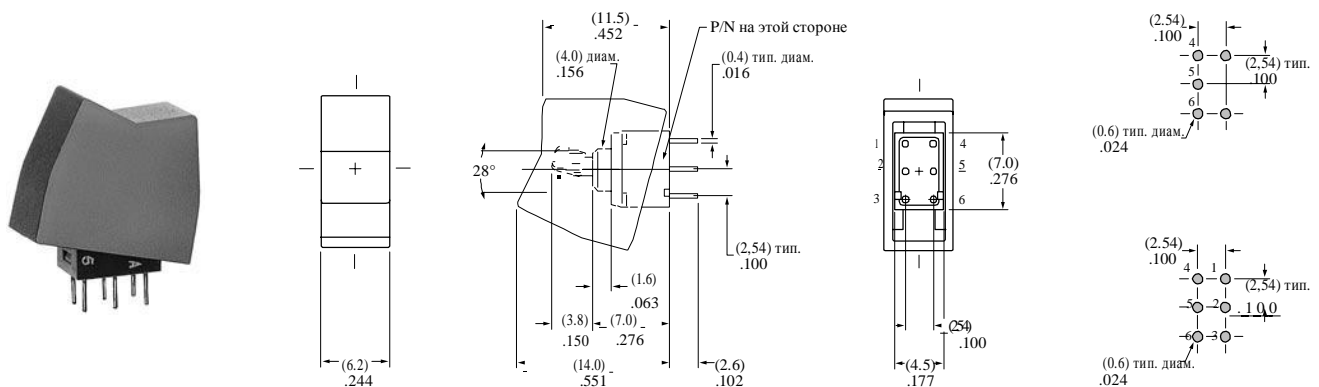


Коды цветов: **А** Черный **В** Белый **С** Красный

**ТИПИЧНЫЕ РАЗМЕРЫ ПЕРЕКЛЮЧАТЕЛЯ**

Прямая установка

Одно- и двухполюсный



G23KP-YA

В однополюсных моделях выводы 1 и 3 являются поддерживающими.